

**Öxarfjörður – Hönnun 400 m könnunarholu
við Bakkahlaup**

Guðmundur Ómar Friðleifsson, Sverrir Þórhallsson

Greinargerð GÓF-SP-98-05



29-04-1998

ÖXARFJÖRDUR - HÖNNUN 400 m KÖNNUNARHOLU VIÐ BAKKAHLAUP

INNGANGUR

Á fundi "Öxar við ána" hópsins, 30 mars 1998, var lögð fram ný skýrsla um "Hönnun háhitaholu við Bakkahlaup í Öxarfirði og rannsóknaráætlun" (Guðmundur Ómar Friðleifsson o.fl. 1998). Þar var m.a. bent á að með því að bora 365 m djúpa könnunarholu mætti hugsanlega sleppa við 200 m yfirborðsfóðringu í fyrirhugaðri háhitaholu, og trúlega auka öryggi við borun fyrir öryggisfóðringu með því að kanna fyrst jarðlagagerð og hitaástand ofantil í háhitasvæðinu við Bakkahlaup. Ein af ákvörðunum fundarins var sú að könnunarhola yrði hönnuð, og var Orkustofnun falið það verk, en Jarðborunum hf að leggja fram kostnaðaráætlun. Greinargerð þessi fjallar um hönnun slíkrar könnunarholu, sem ætlað er að ná allt að 400 m dýpi.

FORSENDUR HÖNNUNAR

Sömu forsendur um öryggiskröfur í 2000 m háhitaholu ofan 400 m dýpis gilda að sjálfsögðu líka í 400 m könnunarholu sem boruð yrði á sama stað. Þeim öryggiskröfum hefur öllum verið lýst ítarlega í tilvitnaðri hönnunarskýrslu sem unnin var fyrir "Öxar við ána" hópinn. Því eru viðeigandi kaflar í skýrslunni hluti af lýsingunni fyrir könnunarholu-borverkið, um öryggiskröfur við alla framkvæmd þess og rannsóknaráætlun við borunina.

Eini munurinn á grunnri könnunarholu og 2000 m djúpri vinnsluholu er sá að þvermál fóðringa eru minni í könnunarholunni, og öryggislokar við borunina þurfa ekki að mæta hærri hita og þrýstingi en 400 m dýpi krefst. Auk þess er ekki gert ráð fyrir sérstökum öryggisbúnaði til að mæta oliugasi. Mæta má hugsanlegu hættuástandi vegna oliugass með því einfaldlega að steypa upp í könnunarholuna. Heppilegast er að nýta sér 400 m holuna sem best til rannsókna á oliugasi, bæði með reglulegri sýnatöku úr svarfi til TOC-mælinga, og svo með sýnatöku á gasi og vatni eftir að holan hefur verið boruð. Kostnaðaráætlun fyrir rannsóknarhlutann verður lögð fyrir næsta fund hópsins 4. maí. Hluta af rannsóknarvinnunni þyrfti síðan ekki að endurtaka ofan 400 m við borun 2000 m háhitaholu á sama borstað.

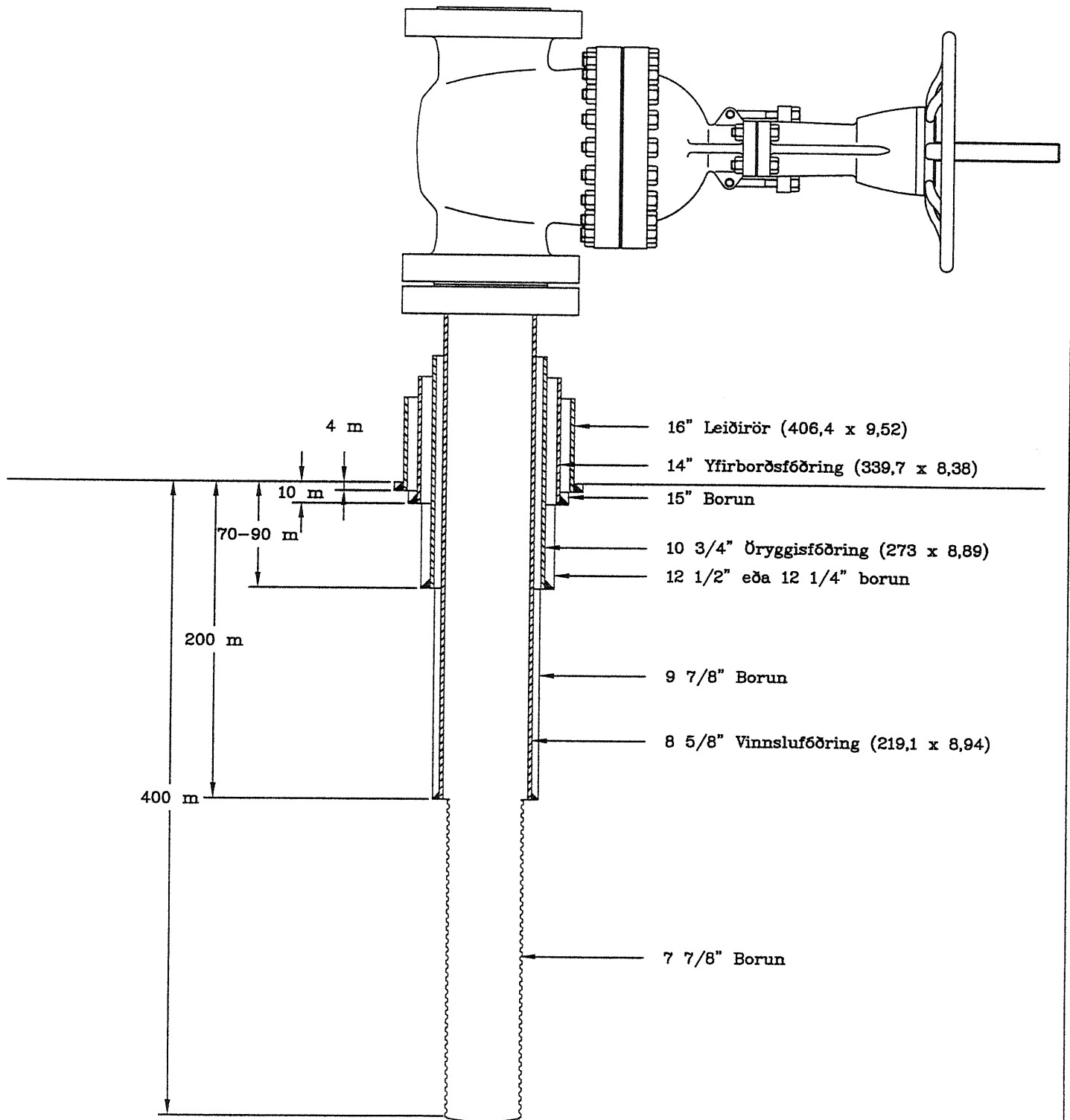
LÝSING KÖNNUNARHOLU

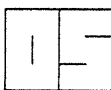
Verkfræðilegri hönnun 400 m könnunarholu er lýst á meðfylgjandi fjórum myndum. Sú fyrsta gefur yfirlit yfir endanlegan frágang holunnar, fóðringar, gerð þeirra og dýptartölur. Myndir 2, 3 og 4 sýna síðan aðgerðaröð og öryggisloka fyrir hvern áfanga verksins. Þannig sýnir mynd 2 búnað við borun fyrir 70-90 m öryggisfóðringu. Mynd 3 sýnir búnað við borun fyrir 200 m vinnslufóðringu. Þar er t.d. gert ráð fyrir 10" holuloka á öryggisfóðringuna, sem er hafður þar tímabundið. Loks sýnir mynd 4 búnað við borun 400 m holu. Þar er kominn endanlegur 8" holuloki ofan á vinnslufóðringuna. Reiknað er með leðjuborun við fyrstu tvo áfangana, en vatnsskolun neðan vinnslufóðringar.

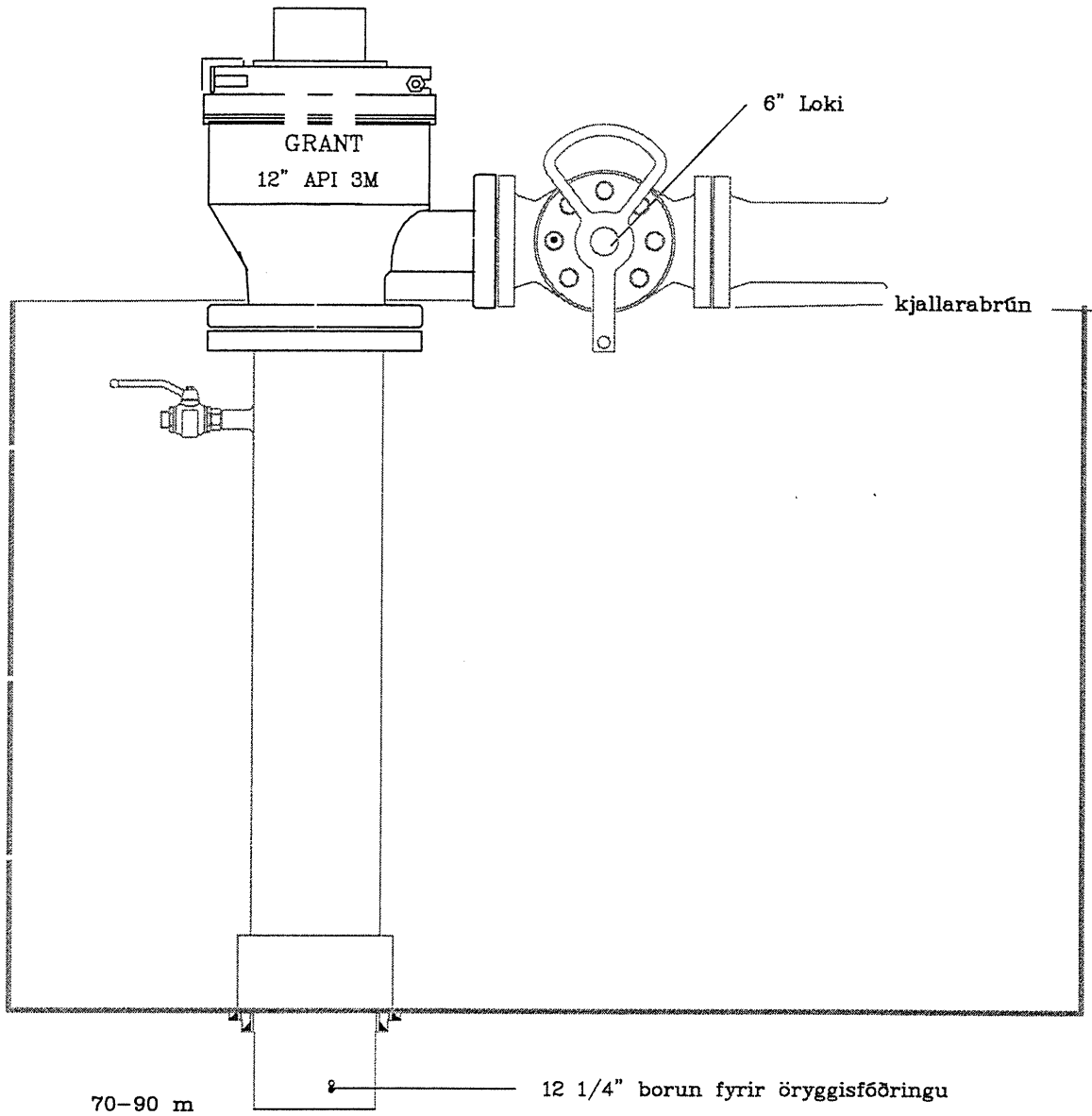
Ekki er gert ráð fyrir raufuðum leiðara neðan vinnslufóðringar, en reynist nýtanlegt húshitunarvatn í holunni, þá kemur til álita að setja í hana leiðara. Almennt eru þó raufaðir leiðarar ekki settir í lághitaholur, því holurnar standa yfirleitt opnar án stuðnings. Undantekning á því er vinnsluhola Hitaveitu Öxarfjarðarhéraðs við Skógalón, og ein hola hjá Hitaveitu Selfoss.


Tilvitnun: Guðmundur Ómar Friðleifsson, Sverrir Þórhallsson, Steinar Þór Guðlaugsson, Halldór Ármannsson og Jón Eiríksson, 1998. Hönnun háhitaholu við Bakkahlaup í Öxarfirði og rannsóknaráætlun. OS-98010, 66 bls.

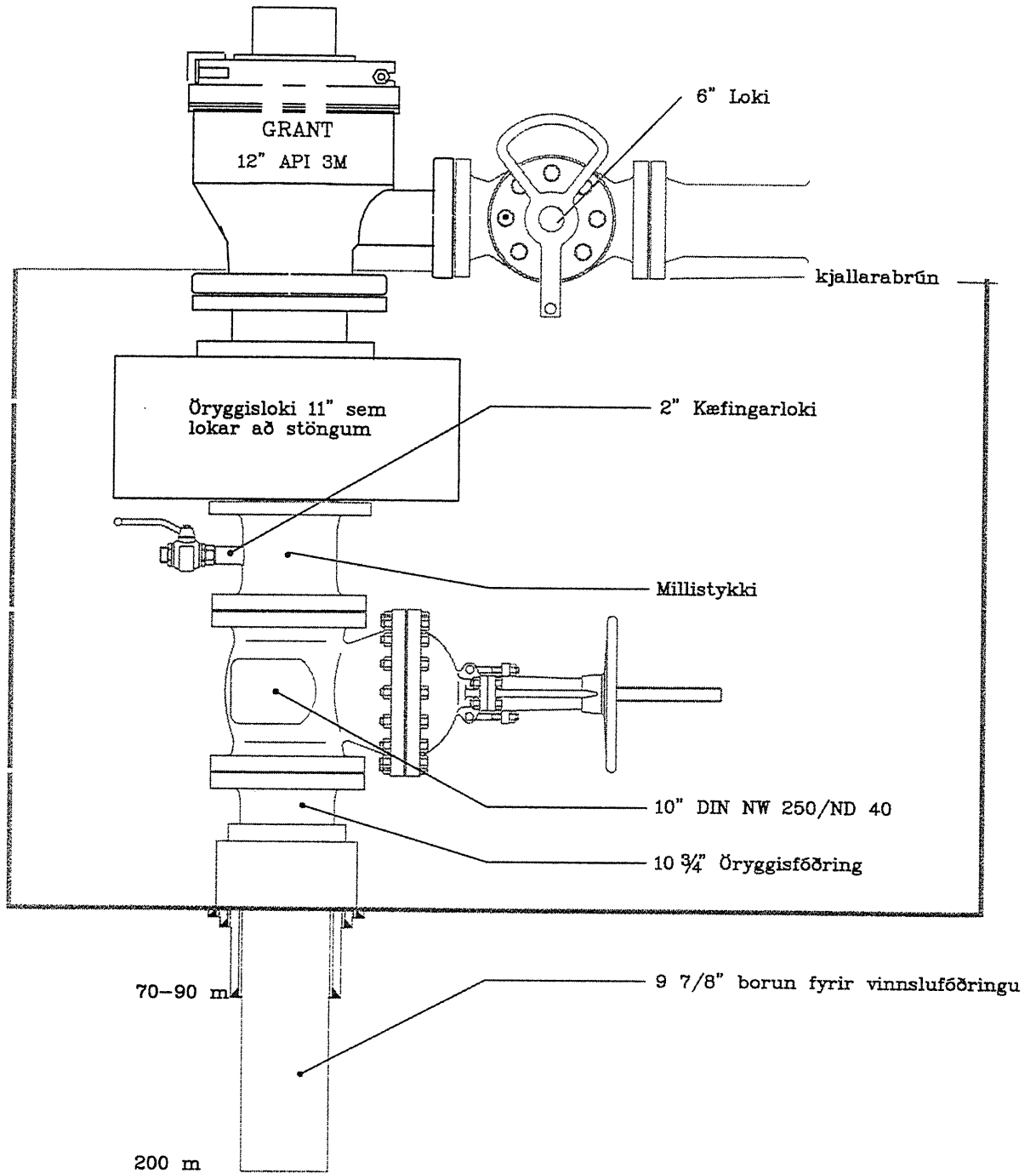
Guðmundur Ómar Friðleifsson
Sverrir Þórhallsson

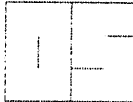


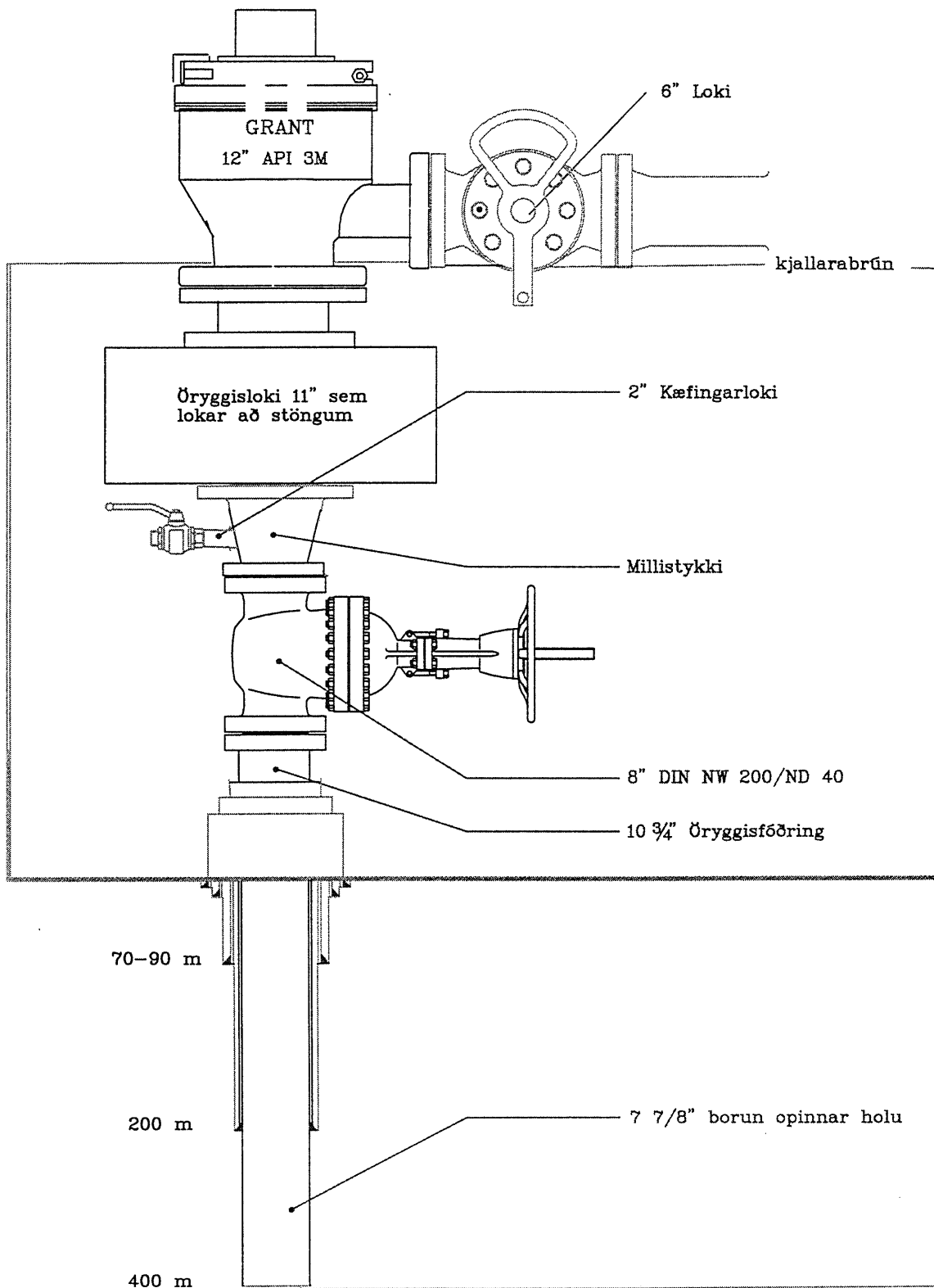
	ORKUSTOFNUN Grensásvegi 9 IS108 Reykjavík Sími 5698000		Fóðringar í könnunarholu Bakkahlaup hola BA-02	
	Hannað: SP	Dags: 29.04.98	Teinkning nr. 1	




	ORKUSTOFNUN Grensásvegi 9 IS108 Reykjavík Sími 5696000		Öryggislokar við borun BA-02 fyrir öryggisföðringu	
	Mkv.	Hannað: SP	Dags: 28.04.98	Teikning nr: 2



	ORKUSTOFNUN Grensásvegi 9 IS108 Reykjavík Sími 5696000		Öryggislokar við borun BA-02 fyrir vinnsluföðringu	
	Mkv. SP	Hannað: SP	Daga: 28.04.98	Teikning nr: 3



	ORKUSTOFNUN Grensásvegi 9 IS108 Reykjavík Sími 5696000		Öryggislokar við borun BA-02 neðan vinnslufóðringar	
	Mkv:	Hannað: SP	Dags: 28.04.98	Teikning nr: 4